



มหาวิทยาลัยราชภัฏเชียงใหม่
 กองอาคารสถานที่
 งานวิศวกรรมและสถาปัตยกรรม
 202 ถนนช้างเผือก ตำบลช้างเผือก
 อำเภอเมือง จังหวัดเชียงใหม่ 50300
 โทร. 053-885327-8

เจ้าของ
 มหาวิทยาลัยราชภัฏเชียงใหม่

โครงการ
 การจัดซื้อตู้เก็บขยะระบบบีบอัดและระบบแก๊ส
 เพื่อปฏิบัติการภาควิชาวิศวกรรมศาสตร์ จำนวน ๑ ชุด
 พร้อมติดตั้ง เพื่อใช้ที่ท่าคณะวิทยาศาสตร์และเทคโนโลยี

สถานที่ก่อสร้าง
 มหาวิทยาลัยราชภัฏเชียงใหม่ ศูนย์แอมริ

ออกแบบ
 ลงชื่อ
 (สถาปนิก)
 ลงชื่อ
 (วิศวกร)
 ลงชื่อ
 (วิศวกรโยธา)
 ลงชื่อ
 (นายกษัตริ์ ทอนิน๊ะ)
 หัวหน้างานวิศวกรรมและสถาปัตยกรรม

เห็นชอบ
 ลงชื่อ
 (นายคณิง กาบกันนะ)
 ผู้อำนวยการกองอาคารสถานที่
 ลงชื่อ
 รองอธิการบดี

อนุมัติ
 ลงชื่อ
 (ศาสตราจารย์ ดร.ชาติศรี มณีโกศล)
 รักษาการแทนอธิการบดี

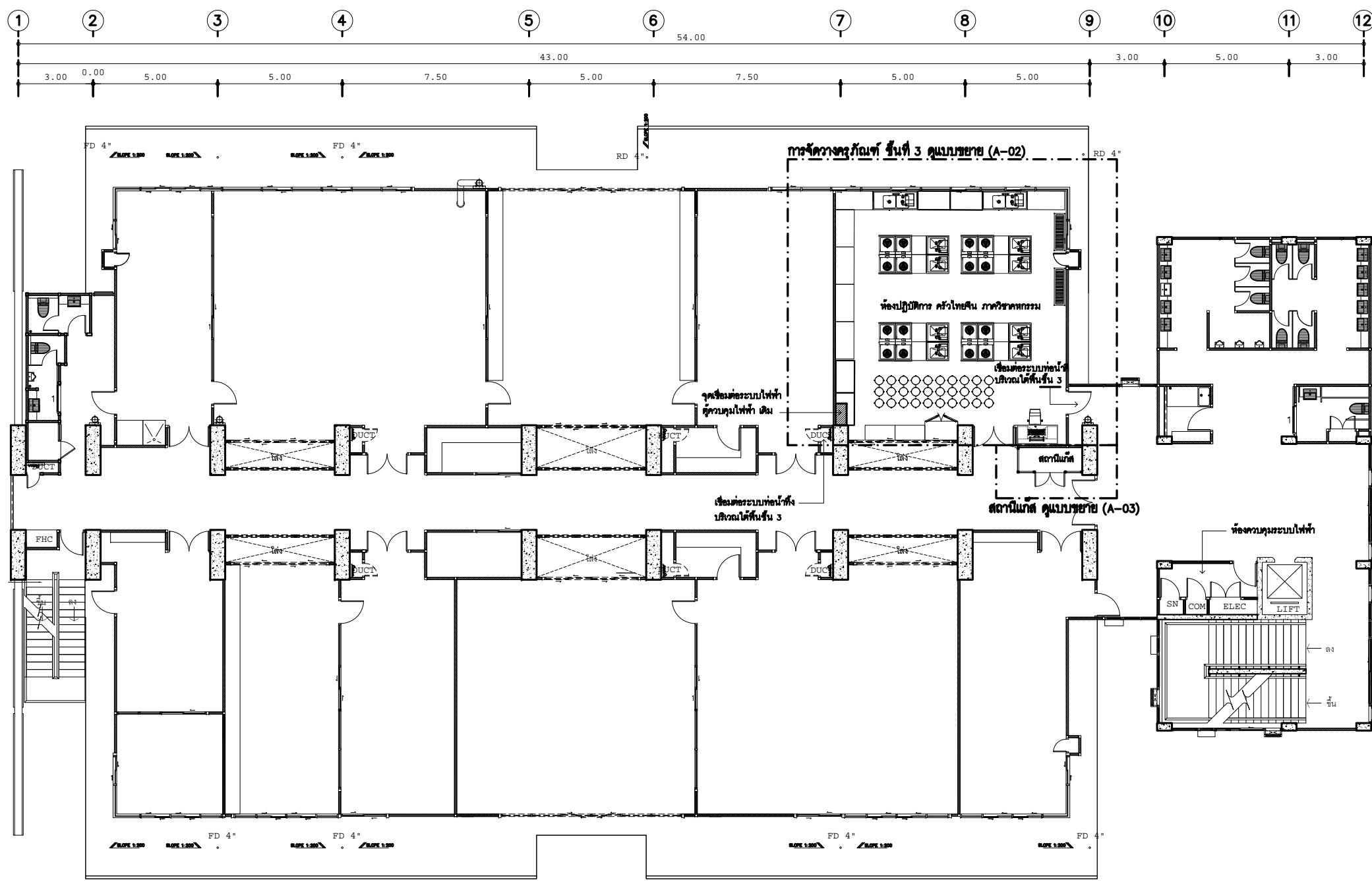
แก้ไข	วันที่
ลำดับที่	รายละเอียด

แบบแสดง
 แปลนพื้นที่ 3 (ภาควิชาวิศวกรรม)

มาตราส่วน 1 : 200

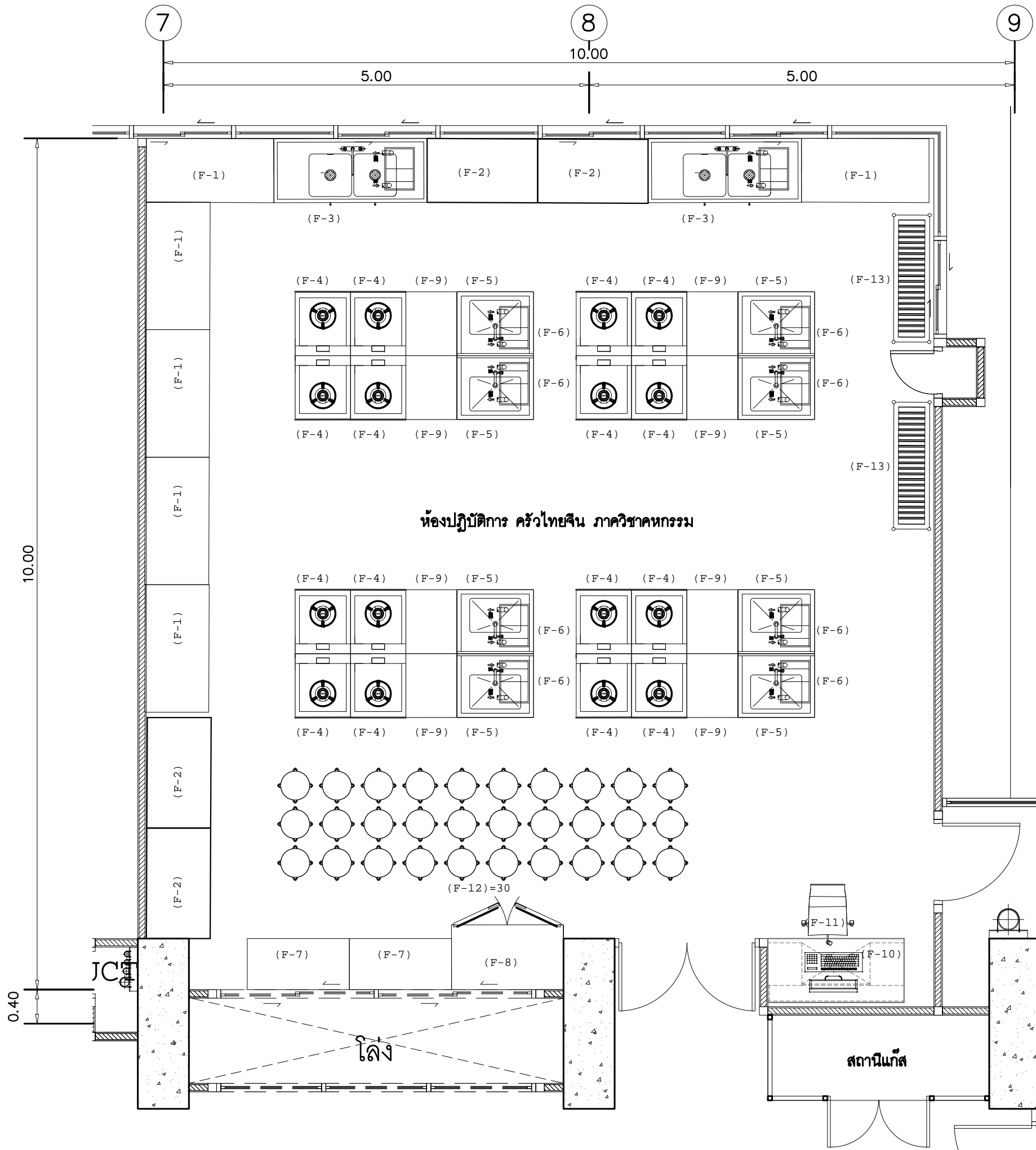
วันที่ / /

แผ่นที่รวม A-01



แปลนพื้นที่ 3 (ภาควิชาวิศวกรรม)

มาตราส่วน 1 : 200



รายการครุภัณฑ์ ชั้นที่ 3 (ภาควิชาคหกรรม)

ลำดับ	รหัสครุภัณฑ์	รายการ	ขนาด (มม.)	จำนวน
1.	F-1	โต๊ะสแตนเลส	1500x750x850	6 ชุด
2.	F-2	โต๊ะสแตนเลส	1300x750x850	4 ชุด
3.	F-3	ชุดอย่างล่าง	1800x750x850	2 ชุด
4.	F-4	เตาแก๊ส 1 หัวเตา	650x750x850	16 ชุด
5.	F-5	ชุดอย่างล่าง	900x750x850	8 ชุด
6.	F-6	ถังดับไขมนสแตนเลส	450x250x300	10 ชุด
7.	F-7	ตู้เก็บของสแตนเลส	1200x600x1800	2 ชุด
8.	F-8	ตู้เย็น 4 ประตู	1260x850x1926	1 ชุด
9.	F-9	โต๊ะสแตนเลส	600x750x850	8 ชุด
10.	F-10	โต๊ะสำนักงาน	1600x600x750	1 ชุด
11.	F-11	เก้าอี้สำนักงาน	620x620x1190	1 ชุด
12.	F-12	เก้าอี้ปฏิบัติการ	470x470x550-720	30 ชุด
13.	F-13	ชั้นสแตนเลส	1200x500x1500	2 ชุด

รายละเอียดเพิ่มเติม

1. ให้ผู้รับจ้าง เสนอรายละเอียดวัสดุ อุปกรณ์ในการติดตั้งและรายละเอียดการติดตั้ง (Shop Drawing) งานระบบต่างๆ ให้คณะกรรมการพิจารณาการดำเนินการติดตั้ง ได้แก่ งานระบบสุขาภิบาล/งานระบบไฟฟ้า/งานระบบแก๊ส เป็นต้น วัสดุที่ใช้จะต้องได้รับมาตรฐาน มอก. หรือเป็นวัสดุอุปกรณ์ที่ผ่านการรับรองตามมาตรฐานจากบริษัทผู้ผลิต โดยการติดตั้งให้สามารถเชื่อมต่อกับระบบเดิมภายในของอาคาร สามารถใช้งานได้ตามวัตถุประสงค์ของมหาวิทยาลัย
2. งานระบบสุขาภิบาล ให้ผู้รับจ้างเสนอรายละเอียด (Shop Drawing) การติดตั้งเดินระบบตามมาตรฐานผู้ผลิตให้เรียบร้อย กำหนดให้มีวิศวกรโยธา ระดับสามัญวิศวกร ขึ้นไป เป็นผู้รับรองการติดตั้งให้เป็นไปตามหลักการทำงานของวิศวกรรม โดยการเดินระบบท่อน้ำดีและน้ำเสียให้เดินใต้พื้น พร้อมติดตั้งวาล์วควบคุม อุปกรณ์ยึดแขวน ทำสี สัญลักษณ์บนท่อน้ำ และเชื่อมต่อระบบท่อน้ำให้เข้ากับระบบท่อน้ำเดิมของอาคาร ทดสอบระบบให้เรียบร้อย
3. งานระบบไฟฟ้า ให้ผู้รับจ้างเสนอรายละเอียด (Shop Drawing) การติดตั้งเดินระบบตามมาตรฐานผู้ผลิตให้เรียบร้อย กำหนดให้มีวิศวกรไฟฟ้า ระดับภาควิศวกร ขึ้นไป เป็นผู้รับรองการติดตั้งให้เป็นไปตามหลักการทำงานของวิศวกรรม โดยการเดินระบบไฟฟ้าให้เดินซ่อนในฝ้าเพดาน พร้อมอุปกรณ์ยึดแขวน ให้สอดคล้องกับตำแหน่งรายละเอียดการจัดวางครุภัณฑ์ และเชื่อมต่อระบบไฟฟ้าให้เข้ากับระบบไฟฟ้าเดิมของอาคาร ทดสอบระบบให้เรียบร้อย
4. งานระบบท่อน้ำดี ให้ผู้รับจ้างเสนอรายละเอียด (Shop Drawing) การติดตั้งเดินระบบตามมาตรฐานผู้ผลิตให้เรียบร้อย กำหนดให้มีวิศวกรเครื่องกล ระดับภาควิศวกร ขึ้นไป เป็นผู้รับรองการติดตั้งให้เป็นไปตามหลักการทำงานของวิศวกรรม โดยวัสดุท่อน้ำดี ในสถานจ่ายก๊าซ ให้ใช้เป็นท่อสตีรมดำไร้ตะเข็บ SCH.80 และท่อก๊าซในห้องครัว ให้ใช้เป็นท่อสตีรมดำไร้ตะเข็บ SCH.40 การติดตั้งเดินระบบท่อน้ำให้เดินซ่อนในฝ้าเพดาน พร้อมอุปกรณ์ยึดแขวน ให้สอดคล้องกับตำแหน่งการจัดวางของครุภัณฑ์ ทำสี สัญลักษณ์ ทดสอบระบบให้เรียบร้อย
5. ให้ผู้รับจ้างจัดทำแบบรูปก่อสร้างจริง (AS-Built Drawing) ขนาด A3 พร้อมวิศวกรรับรองแบบก่อนส่งมอบงานให้เรียบร้อย จำนวนอย่างน้อย 3 ชุด และสรุปรวบรวมรายละเอียดข้อมูลในรูปแบบไฟล์ดิจิทัล ได้แก่ AUTO CAD , รายละเอียดชั้นการทำงาน, รูปภาพการปฏิบัติงาน, และ/หรือไฟล์ต่างๆที่เกี่ยวข้องในงาน เป็นต้น ให้คณะกรรมการ จำนวนอย่างน้อย 1 ชุด

แปลนขยายแสดงการจัดวางครุภัณฑ์ ชั้นที่ 3 (ภาควิชาคหกรรม)

มาตราส่วน 1 : 50



มหาวิทยาลัยราชภัฏเชียงใหม่
 กองอาคารสถานที่
 งานวิศวกรรมและสถาปัตยกรรม
 202 ถนนช้างเผือก ตำบลช้างเผือก
 อำเภอเมือง จังหวัดเชียงใหม่ 50300
 โทร. 053-885327-8

เจ้าของ
 มหาวิทยาลัยราชภัฏเชียงใหม่

โครงการ
 การจัดซื้อครุภัณฑ์ระบบปรับอากาศและระบบแก๊ส
 ห้องปฏิบัติการภาควิชาคหกรรมศาสตร์ จำนวน ๑ ชุด
 พร้อมติดตั้ง เพื่อใช้สำหรับภาควิชาคหกรรมและเทคนิควิทยา

สถานที่ก่อสร้าง
 มหาวิทยาลัยราชภัฏเชียงใหม่ ศูนย์แมริม

ออกแบบ
 ลงชื่อ
 (.....)
 สถาปนิก
 ลงชื่อ
 (.....)
 วิศวกร
 ลงชื่อ
 (.....)
 วิศวกรโยธา
 ลงชื่อ
 (นายเกษมศร ทาอินดิยะ)
 หัวหน้างานวิศวกรรมและสถาปัตยกรรม

เห็นชอบ
 ลงชื่อ
 (นายคณิศร กาบกันทะ)
 ผู้อำนวยการกองอาคารสถานที่
 ลงชื่อ
 (.....)
 รองอธิการบดี

อนุมัติ
 ลงชื่อ
 (รองศาสตราจารย์ ดร.ชาตรี มณีโกศล)
 รักษาราชการแทนอธิการบดี

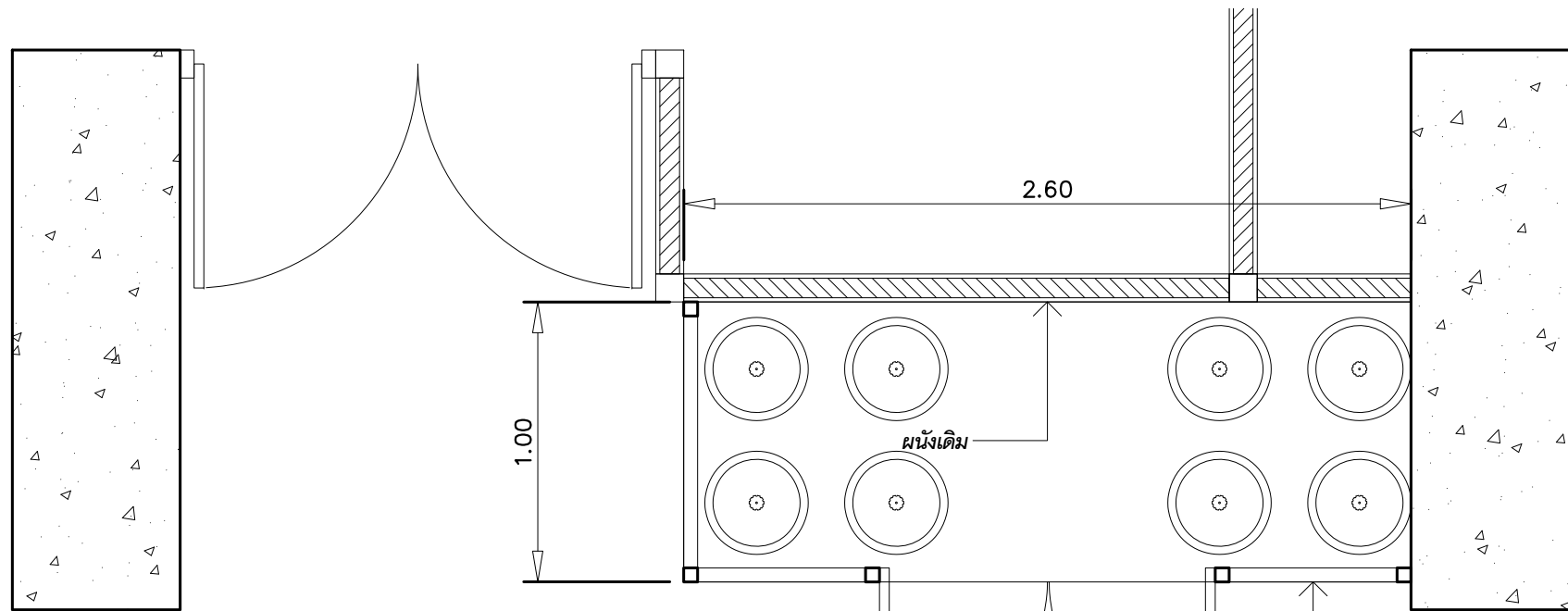
ลำดับที่	แก้ไข	วันที่
	รายละเอียด	

แบบแสดง
 แปลนขยายแสดงการจัดวางครุภัณฑ์ ชั้นที่ 3
 (ภาควิชาคหกรรม)

มาตราส่วน 1 : 50

วันที่ / /

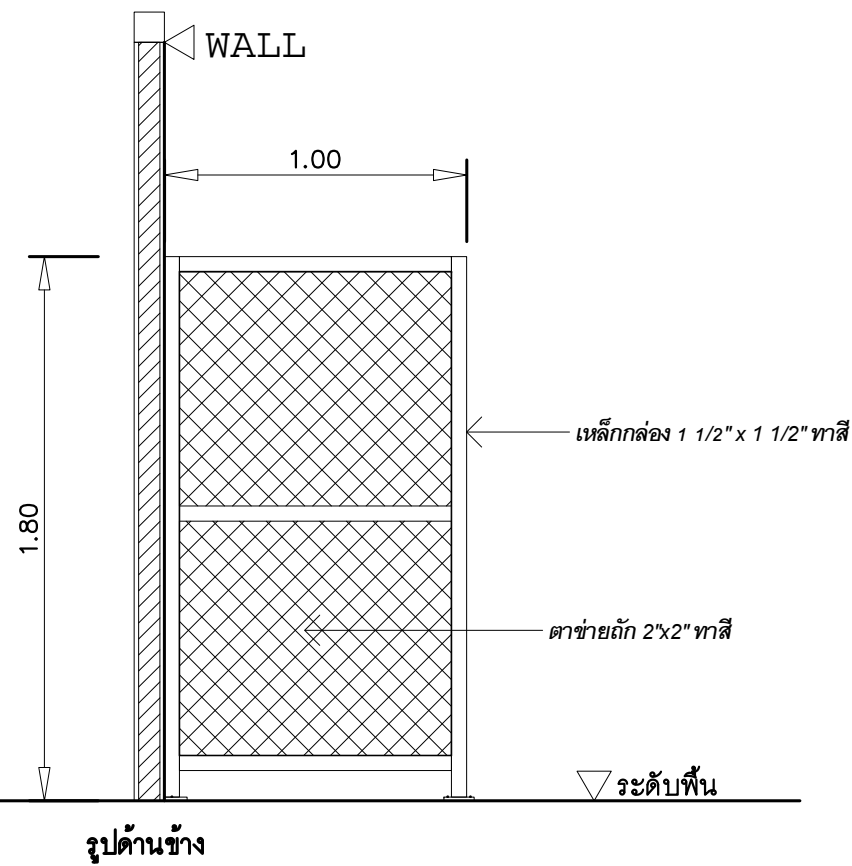
แผ่นที่รวม A-02



ประตูบานเปิดคู่ เหล็กกล่อง 1 1/2" x 1 1/2" ทาสี
ดาข่ายถัก 2"x2" ทาสี

ผนังเหล็กกล่อง 1 1/2" x 1 1/2" ทาสี
ดาข่ายถัก 2"x2" ทาสี

แปลน

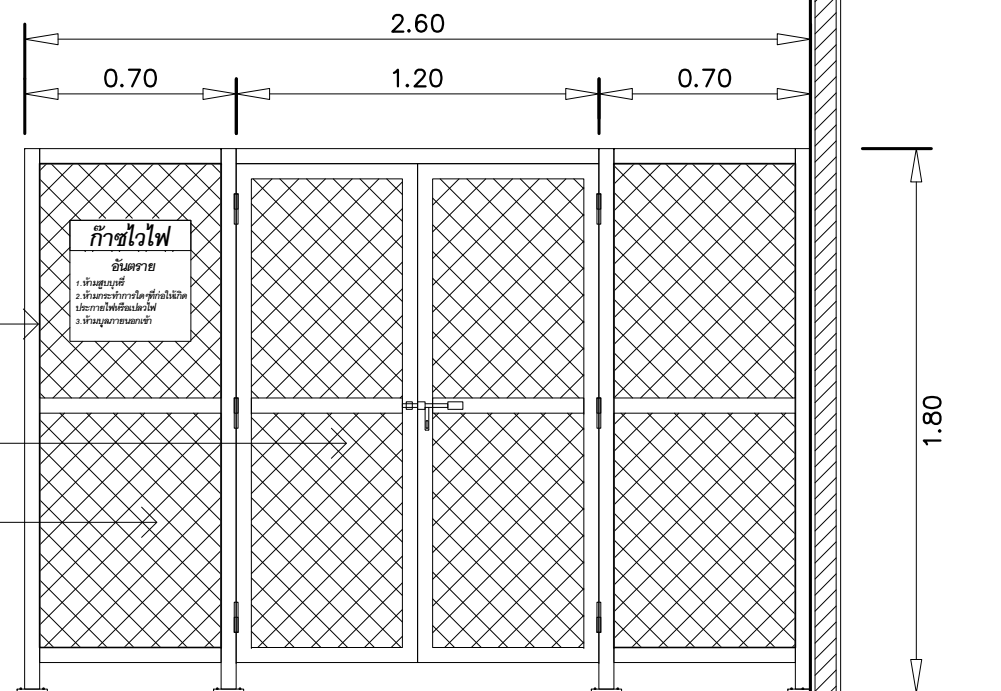


รูปด้านข้าง

เหล็กกล่อง 1 1/2" x 1 1/2" ทาสี

ประตูบานเปิดคู่ เหล็กกล่อง 1 1/2" x 1 1/2" ทาสี
พร้อมอุปกรณ์กุญแจล็อก

ดาข่ายถัก 2"x2" ทาสี



รูปด้านหน้า

แบบขยายสถานีแก๊ส

มาตราส่วน 1 : 25



มหาวิทยาลัยราชภัฏเชียงใหม่
กองอาคารสถานที่
งานวิศวกรรมและสถาปัตยกรรม
202 ถนนช้างเผือก ตำบลช้างเผือก
อำเภอเมือง จังหวัดเชียงใหม่ 50300
โทร. 053-885327-8

เจ้าของ
มหาวิทยาลัยราชภัฏเชียงใหม่

โครงการ
การจัดซื้อตู้กับโต๊ะแบบปรับขนาดและระบบแก๊ส
ห้องปฏิบัติการวิทยาศาสตร์ จำนวน ๑ ชุด
พร้อมติดตั้ง เพื่อใช้สำหรับคณะวิทยาศาสตร์และเทคโนโลยี

สถานที่ก่อสร้าง
มหาวิทยาลัยราชภัฏเชียงใหม่ ศูนย์แมริม

ออกแบบ
ลงชื่อ
(.....)
สถาปนิก
ลงชื่อ
(.....)
วิศวกร
ลงชื่อ
(.....)
วิศวกรโยธา
ลงชื่อ
(นายเกษตร ทอนันตะ)
หัวหน้างานวิศวกรรมและสถาปัตยกรรม

เห็นชอบ
ลงชื่อ
(นายคณิง กาบกันนะ)
ผู้อำนวยการกองอาคารสถานที่
ลงชื่อ
(.....)
รองอธิการบดี

อนุมัติ
ลงชื่อ
(รองศาสตราจารย์ ดร.ชาตรี มณีโกศล)
รักษาราชการแทนอธิการบดี

ลำดับที่	แก้ไข	รายละเอียด	วันที่

แบบแสดง
แบบขยายสถานีแก๊ส

มาตราส่วน 1 : 25

วันที่ / /

แผ่นที่รวม
A-03